

■ 型号含义

HL0102 - □ C

国内销售

电压代号	01	02
额定电压(V)	AC/DC12~36	AC/DC48~127
电压代号	03	04
额定电压(V)	AC220~415	DC220~250

防爆防腐信号灯

国际认证产品



A型

- 注: 1.默认白色光源, 如需红色光源或绿色光源请注明, 配套信号灯罩见P G/03;
2.A型信号灯适用于按钮带信号灯, 如需要请注明, 配套带灯按钮头见P G/04;
3.如需抗干扰请注明。

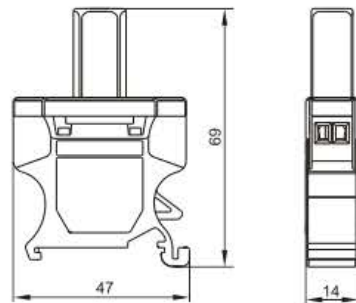
■ 适用范围

- 1区、2区危险场所;
- ⅡA、ⅡB、ⅡC类爆炸性气体环境;
- 环境温度: $-40 \sim +70^{\circ}\text{C}$;
- 工作温度: $-40 \sim +85^{\circ}\text{C}$ 。

■ 产品特点

- 1.外壳由定制工程塑料注塑成型;
- 2.透明罩由高强度耐冲击的聚碳酸酯注塑成型;
- 3.内装发光元件为LED, 具有超长寿命(≥ 5 万小时)、节能、环保等性能;
- 4.导轨式结构, 安装维护方便、快捷;
- 5.该产品应与增安型壳体配套使用, 不可单独用于爆炸性气体环境。

■ 元件尺寸



■ 主要技术参数

额定电压(V)	额定功率(W)	光源	发光件颜色	建议灯罩颜色	防爆标志	端子线径	备注
AC/DC12~36 AC/DC48~127 AC220~415 DC220~250	<1	LED	红	红	Ex db eb Ⅱ C Gb	1.5mm ²	不可单独使用
			绿	绿			
			白	黄、白、蓝			